



**ISTRUZIONI PER INSTALLAZIONE USO E  
MANUTENZIONE**

**STUFA A PELLETT  
PER BAGNO TURCO  
A TIRAGGIO  
NATURALE**

**Nuvola**

Il presente manuale per l'installazione, l'utilizzo e la è parte integrante del prodotto insieme al foglio aggiuntivo, specifico di ogni modello. Leggere prima attentamente le istruzioni e le informazioni di installazione

*Gentile cliente, la ringraziamo per aver preferito uno dei nostri prodotti, frutto di esperienze tecnologiche e di una continua ricerca per un prodotto superiore in termini di sicurezza, affidabilità e prestazioni. In questo manuale troverà tutte le informazioni ed i consigli utili per poter utilizzare il suo prodotto nel massimo della sicurezza ed efficienza.*

## **INDICAZIONI IMPORTANTI**

Questo libretto di istruzioni è stato redatto dal costruttore e costituisce parte integrante ed essenziale del prodotto. In caso di vendita o trasferimento del prodotto assicurarsi sempre della presenza del libretto poiché le informazioni in esso contenute sono indirizzate all'acquirente, e a tutte quelle persone che a vario titolo concorrono all'installazione, all'uso e alla manutenzione del prodotto. Leggete con attenzione le istruzioni e le informazioni tecniche contenute in questo manuale, prima di procedere all'installazione, all'utilizzo ed alla manutenzione del prodotto. L'osservanza delle indicazioni contenute nel presente libretto istruzioni garantisce la sicurezza alle persone e cose; assicura l'economia di esercizio ed una più lunga durata di funzionamento. Il costruttore declina ogni responsabilità per danni causati dall'inosservanza alle norme di installazione uso e manutenzioni indicate nel libretto di istruzioni, per modifiche del prodotto non autorizzate o ricambi non originali. L'installazione e l'utilizzo del prodotto devono essere fatte in conformità con le istruzioni del fabbricante, e nel rispetto delle normative europee, nazionali e dei regolamenti locali. L'installazione, il collegamento elettrico, la verifica del funzionamento, la manutenzione e le riparazioni, sono operazioni che devono essere eseguite esclusivamente da personale qualificato, autorizzato e in possesso di adeguata conoscenza del prodotto. L'installazione del prodotto non deve essere effettuata a ridosso di pareti in legno o di materiale infiammabile. Per una corretta installazione è necessario osservare quanto segue alla sezione "Distanze di sicurezza". Controllare l'esatta planarità del pavimento dove verrà installato il prodotto. Nel movimentare le parti in acciaio del rivestimento si consiglia di utilizzare guanti puliti in cotone, evitando di lasciare impronte difficili da togliere per la prima pulizia. Il montaggio della stufa deve essere eseguito da almeno due persone. Collegare la stufa a pellet canna fumaria. Azionare la stufa a pellet solo con i pellet di legna a norma (fare riferimento al capitolo "COMBUSTIBILE"). Non usare mai carburanti liquidi per azionare la stufa a pellet ovvero per attizzare la brace presente. Provvedere a una ventilazione sufficiente nell'ambiente di installazione durante l'esercizio. In presenza di anomalie di funzionamento, l'alimentazione del combustibile deve essere interrotta. Rimettere in funzione l'apparecchio solo dopo aver eliminato la causa dell'anomalia. Sospendere l'utilizzo del prodotto in caso di guasto o di malfunzionamento. Non levare la griglia di protezione situata nel serbatoio dei pellet. L'eventuale accumulo di pellet incombusto nel bruciatore a seguito di ripetute "mancate accensioni deve essere rimosso prima dell'accensione". L'esercizio della stufa a pellet può causare il forte riscaldamento della superficie, delle maniglie, della canna fumaria e del vetro. Toccare queste parti durante l'esercizio solo con indumenti di protezione o mezzi ausiliari adeguati. A causa dello sviluppo di calore sul vetro, fare attenzione che nessuna persona che non sia pratica del funzionamento della stufa soste nella zona di installazione. Informare i bambini delle precauzioni da mantenere durante il funzionamento del prodotto e degli eventuali pericoli. In caso di problemi o di incomprendimento del manuale d'istruzione contattate il vostro rivenditore. È proibito posizionare oggetti non resistenti al calore sulla stufa o nel raggio di sicurezza minimo prescritto. È vietato aprire la porta durante il funzionamento, o fare funzionare la stufa con il vetro rotto Per i termini, limiti ed esclusioni fare riferimento al certificato di garanzia allegato al prodotto. Il costruttore nell'intento di perseguire una politica di costante sviluppo e rinnovamento del prodotto può apportare, senza preavviso alcuno, le modifiche che riterrà opportune. Questo documento è di proprietà della ditta produttrice; non può essere divulgato totalmente o in parte a terzi senza autorizzazione scritta dell'azienda che si riserva tutti i diritti a rigore di legge.

## **DIRETTIVE E NORMATIVE**

Tutti i nostri prodotti sono costruiti secondo le seguenti direttive:

89/366 CEE  
2004/108 CE  
2006/95 CE  
89/106 CEE

rispettando le seguenti norme:

EN 60335-1; EN 60335-2-102  
EN 61000-3-2; EN 61000-3-3  
EN 50366; EN 55014-1 ; 55014-2  
EN 14785 \*

1	NORME GENERALI.....	4
1.1	Camino o Canna fumaria .....	4
1.2	Comignolo.....	5
1.3	Prevenzione degli incendi domestici .....	5
2	CARATTERISTICHE E DATI TECNICI.....	6
2.1	Caratteristiche.....	6
2.2	Dati tecnici .....	6
2.3	Dati di identificazione del prodotto.....	6
3	COMBUSTIBILE .....	7
3.1	Note generali .....	7
4	INSTALLAZIONE .....	8
4.1	Note generali .....	8
4.2	Distanze minime di sicurezza.....	9
4.3	Protezione del pavimento e delle pareti .....	10
4.4	Condotto scarico fumi .....	10
5	MONTAGGIO.....	12
5.1	Note generali.....	12
5.2	Disimballo .....	12
5.3	Assemblaggio .....	12
5.4	Posizionamento del sensore di temperatura .....	<b>Errore. Il segnalibro non è definito.</b>
6	USO.....	14
6.1	Riempimento del serbatoio.....	15
6.2	Accensione .....	16
6.3	Spegnimento.....	16
7	AVVERTENZE E MANUTENZIONE .....	17
7.1	Precauzioni di sicurezza .....	17
7.2	Apertura della porta .....	17
7.3	Smaltimento delle ceneri.....	17
7.4	Pulizia braciere .....	17
7.5	Pulizia cassetto cenere .....	17
7.6	Pulizia camera di combustione.....	18
7.7	Pulizia Camera Fumi.....	18
7.8	Pulizia dell'impianto di scarico.....	18
7.9	Pulizia delle parti in metallo e della ceramica .....	18
7.10	Pulizia scivolo .....	18
7.11	Pulizia del vetro.....	18
7.12	Rottura del vetro .....	19
7.13	Inattività della stufa .....	19
7.14	Manutenzione ordinaria e straordinaria .....	19

# 1 NORME GENERALI

In generale si fa riferimento alla normativa europea riguardante “generatori di calore alimentati a legna o da altri biocombustibili solidi” norma UNI 10683:2012 e alla norma UNI 15821:2010

## 1.1 Camino o Canna fumaria

Ogni apparecchio deve avere un condotto verticale, denominato canna fumaria, per scaricare all'esterno i fumi prodotti della combustione, mediante tiraggio naturale.

La canna fumaria dovrà rispondere ai seguenti requisiti:

Non dovrà essere collegato nessun altro caminetto, stufa, caldaia, o cappa aspirante di nessun tipo (*fig. 1*).

Deve essere adeguatamente distanziata da materiali combustibili o infiammabili mediante intercapedine d'aria o opportuno isolante.

La sezione interna deve essere uniforme, preferibilmente circolare: le sezioni quadrate o rettangolari devono avere spigoli arrotondati con raggio non inferiore a 20 mm; rapporto massimo tra i lati di 1,5; pareti il più possibili lisce e senza restringimenti; le curve regolari e senza discontinuità, deviazioni dall'asse non superiori a 45° (*fig-2*).

Ogni apparecchio deve avere una propria canna fumaria di sezione uguale o superiore al diametro del tubo di scarico fumi della stufa e di altezza non inferiore a quella dichiarata (*vedi tab.2*).

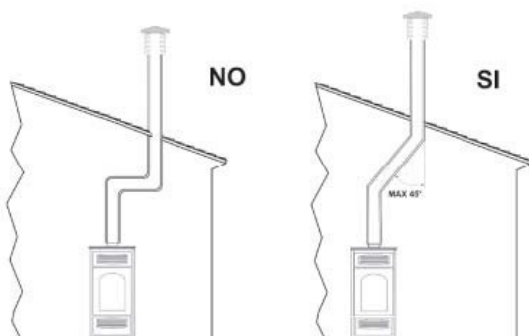
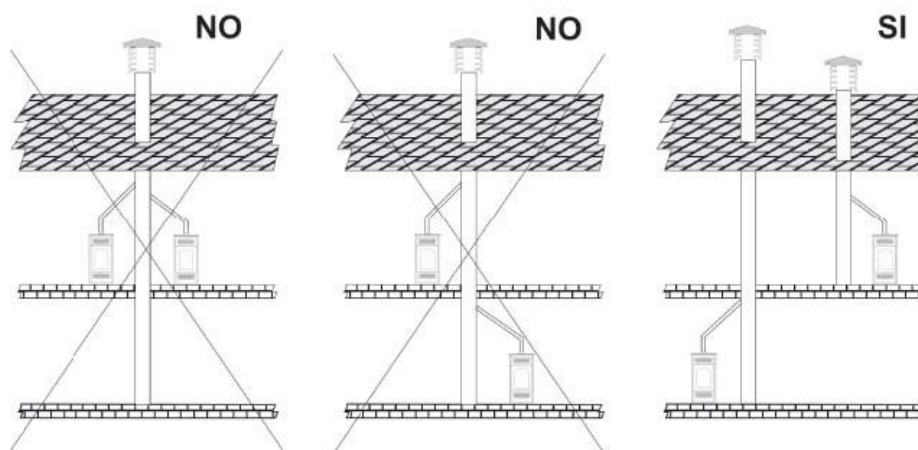
Non si devono mai utilizzare nello stesso ambiente due stufe, un camino ed una stufa, una stufa e una cucina a legna, ecc. poiché il tiraggio di uno potrebbe danneggiare il tiraggio dell'altro. Non sono ammessi inoltre, condotti di ventilazione di tipo collettivo che possono mettere in depressione l'ambiente di installazione, anche se installati in ambienti adiacenti e comunicanti con il locale di installazione.

**È proibito praticare aperture fisse o mobili sulla canna fumaria per collegare apparecchi diversi da quello a cui è asservita,**

**È vietato far transitare all'interno della canna fumaria, sebbene sovradimensionata, altri canali di adduzione d'aria e tubazioni ad uso impiantistico.**

È consigliato che la canna fumaria sia dotata di una camera di raccolta di materiali solidi ed eventuali condense situata sotto l'imbocco della canna, in modo da essere facilmente apribile ed ispezionabile da sportello a tenuta d'aria.

Qualora si utilizzino canne fumarie ad uscite parallele si consiglia di alzare di un elemento la canna controvento. (*fig.3*)



## 1.2 Comignolo

La canna fumaria deve essere dotata sulla sommità di un dispositivo, denominato comignolo, atto a facilitare la dispersione in atmosfera dei prodotti della combustione.

Il comignolo dovrà rispondere ai seguenti requisiti:

- Avere sezione e forma interna equivalente a quella della canna fumaria.
- Avere sezione utile di uscita non minore del doppio di quella della canna fumaria.

Il comignolo che fuoriesce dal tetto o che rimane a contatto con l'esterno (per esempio nel caso di solaio aperto), deve essere rivestito con elementi in laterizio e comunque ben isolato, essere costruito in modo da impedire la penetrazione nella canna fumaria della pioggia, della neve, di corpi estranei ed in modo che in caso di venti di ogni direzione ed inclinazione sia comunque assicurato lo scarico dei prodotti della combustione (comignolo antivento).

Il comignolo deve essere posizionato in modo da garantire un'adeguata dispersione e diluizione dei prodotti della combustione e comunque al di fuori della zona di reflusso.

## 1.3 Prevenzione degli incendi domestici

L'installazione e l'utilizzo della stufa devono essere in conformità con le istruzioni del fabbricante e con le normative di abitabilità locali.

**⚠ ATTENZIONE:** quando un tubo scarico fumi passa attraverso una parete o un soffitto è necessario applicare modalità di installazioni particolari (protezione, isolamento termico, distanze da materiali sensibili al calore, ecc.)

- Il tubo di raccordo del camino non deve mai passare attraverso una superficie combustibile.
- Non collegare questa unità al condotto fumario utilizzato già per un altro apparecchio.
- Si raccomanda inoltre di mantenere al di fuori della zona di irraggiamento del focolare, e comunque alla distanza di almeno 1 m dal blocco riscaldante tutti gli elementi di materiale combustibile o infiammabile quali travature, arredi in legno, tendaggi, liquidi infiammabili, ecc.
- Nel caso in cui nello spazio circostante esistano coperture in materiale combustibile, o sensibile al calore, deve essere interposto un diaframma di protezione in materiale isolante e non combustibile. Se il pavimento è costituito da materiale combustibile, deve essere realizzata in corrispondenza della bocca del focolare, una protezione in materiale incombustibile che sporga lateralmente di 30 cm e frontalmente di 30 cm.
- Per ulteriori informazioni fare riferimento alla norma locale vigente.

## 2 CARATTERISTICHE E DATI TECNICI

### 2.1 Caratteristiche

Le stufe a pellet per Sauna sono apparecchi costruiti per funzionare solo con pellet di legno di buona qualità (vedi par. 3 combustibile) e devono essere installate in luogo chiuso, riparato e non esposto agli agenti atmosferici

### 2.2 Dati tecnici

<b>Modello</b>	<b>Nuvola</b>
<i>Potenza al braciere</i>	<b>13,0 kw</b>
<i>Consumo orario (min/max)</i>	<b>1,3 - 2,6 kg/h</b>
<i>Produzione vapore</i>	<b>10-15 kg/h</b>
<i>Volume del locale bagno turco</i>	<b>6-10 m<sup>3</sup></b>
<i>Capacità serbatoio pellet</i>	<b>15 kg</b>
<i>Diametro uscita fumi</i>	<b>80 mm</b>
<i>Peso</i>	<b>90 kg</b>
<i>Dimensioni (LxPxH)</i>	<b>664x694x1831</b>

### 2.3 Dati di identificazione del prodotto

L'etichetta tecnica riporta i dati e le prestazioni dell'apparecchio. La manomissione, l'asportazione, la mancanza dell'etichetta tecnica, rende difficoltosa qualsiasi operazione di installazione e manutenzione, a causa della mancanza di identificazione del prodotto. In caso di danneggiamento richiederne un duplicato al centro assistenza, vista l'importanza dell'etichetta dati si consiglia di installare la stufa rispettando le distanze in modo che la stessa sia sempre visibile.

## 3 COMBUSTIBILE

### 3.1 Note generali

**La stufa a pellet è stata progettata per bruciare solo legno in pellet.**

*Il pellet di legno è un combustibile ottenuto grazie alla pressatura di segatura di legna ricavata dai residui di lavorazione e trasformazione del legno naturale essiccato, la compattezza del prodotto nel tempo è garantita da una sostanza di tipo naturale contenuta nel legno: la lignina. La tipica forma in piccoli cilindri è ottenuta per trafilatura.*

*Sul mercato sono reperibili svariate tipologie di pellet con qualità e caratteristiche che cambiano a seconda della lavorazione e del tipo di essenze di legno impiegate.*

**⚠ ATTENZIONE: Usare sempre pellet di legno di qualità certificata: es. DIN, DIN PLUS, ÖM 7135, Pellet Gold, Catas ecc, con l'utilizzo di pellet scadenti l'azienda non garantisce il buon funzionamento della stufa.**

Le stufe e termostufe sono testate e programmate per assicurare buone prestazioni e perfetta qualità di funzionamento con pellet che presenta specifiche caratteristiche:

componenti:	legno
lunghezza:	< a 30 mm
diámetro:	6-6.5 mm
potere calorifico inferiore:	4,8 kWh/kg
tasso umidità:	< a 8 %
residuo in cenere:	< a 0,5 %

Un pellet di BUONA QUALITA' si presenta liscio, lucido, poco polveroso e con lunghezza regolare.

Un pellet di BASSA QUALITA' si presenta in varie lunghezze, polveroso con spaccature verticali e orizzontali.

**Poiché le caratteristiche e la qualità del pellet influenzano notevolmente l'autonomia, il rendimento ed il corretto funzionamento della stufa, si consiglia di:**

EVITARE l'utilizzo di pellet con dimensioni diverse da quanto descritto dal costruttore.

EVITARE l'uso di pellet scadenti o che contengono polvere di segatura dispersa, resine o sostanze chimiche, additivi o collanti.

EVITARE di usare pellet umido.

La scelta di pellet non idoneo provoca:

- intasamento del braciere e dei condotti di evacuazione fumi,
- aumento del consumo di combustibile,
- diminuzione del rendimento,
- non garanzia del normale funzionamento della stufa,
- sporcizia del vetro,
- produzione di granuli incombusti e cenere pesante.

La presenza di umidità nel pellet aumenta il volume delle capsule e le sgretola causando

- malfunzionamenti del sistema di carico
- cattiva combustione.

Il pellet va stivato in luogo asciutto e riparato, particolare attenzione va data alla movimentazione dei sacchi per evitare la frantumazione degli stessi con conseguente formazione di segatura.

Per l'utilizzo di un pellet di qualità ma con caratteristiche dimensionali e calorifiche diverse da quelle indicate si può rendere necessario modificare i parametri di funzionamento della stufa. Contattare all'occorrenza un centro di assistenza autorizzato.

**L'impiego di pellet scadente e non conforme alle indicazioni del costruttore oltre a danneggiare la stufa e a comprometterne le prestazioni può determinare la decadenza della garanzia e la responsabilità del produttore.**

## 4 INSTALLAZIONE

### 4.1 Note generali

L'apparecchio deve essere installato in modo da non danneggiare l'ambiente in cui è installato. L'installatore deve attenersi scrupolosamente a quanto prescritto nelle normative di riferimento.

#### 4.1.1 Idoneità dei locali d'installazione

- È vietata l'installazione all'interno di locali con pericolo d'incendio.
- È vietata l'installazione in luoghi particolarmente esposti agli agenti atmosferici.
- È inoltre vietata l'installazione all'interno di locali in cui siano presenti altri generatori che prelevano aria nell'ambiente
- L'installazione deve avvenire in un luogo che ne consenta un sicuro e facile utilizzo ed una semplice manutenzione.

#### 4.1.2 Ventilazione del locale

È molto importante avere una buona ventilazione in modo da permettere al vapore di rinnovarsi costantemente. Inoltre un flusso costante di aria fresca riesce a garantire un piacevole vapore bianco dentro alla stanza.

Per un flusso d'aria ottimale è possibile utilizzare uno sfiato da 10cm che può terminare su un ambiente già umido (ad esempio una piscina) o direttamente all'esterno

Per l'ingresso di nuova aria fresca è invece sufficiente lasciare una fessura sotto alla porta di ingresso del locale

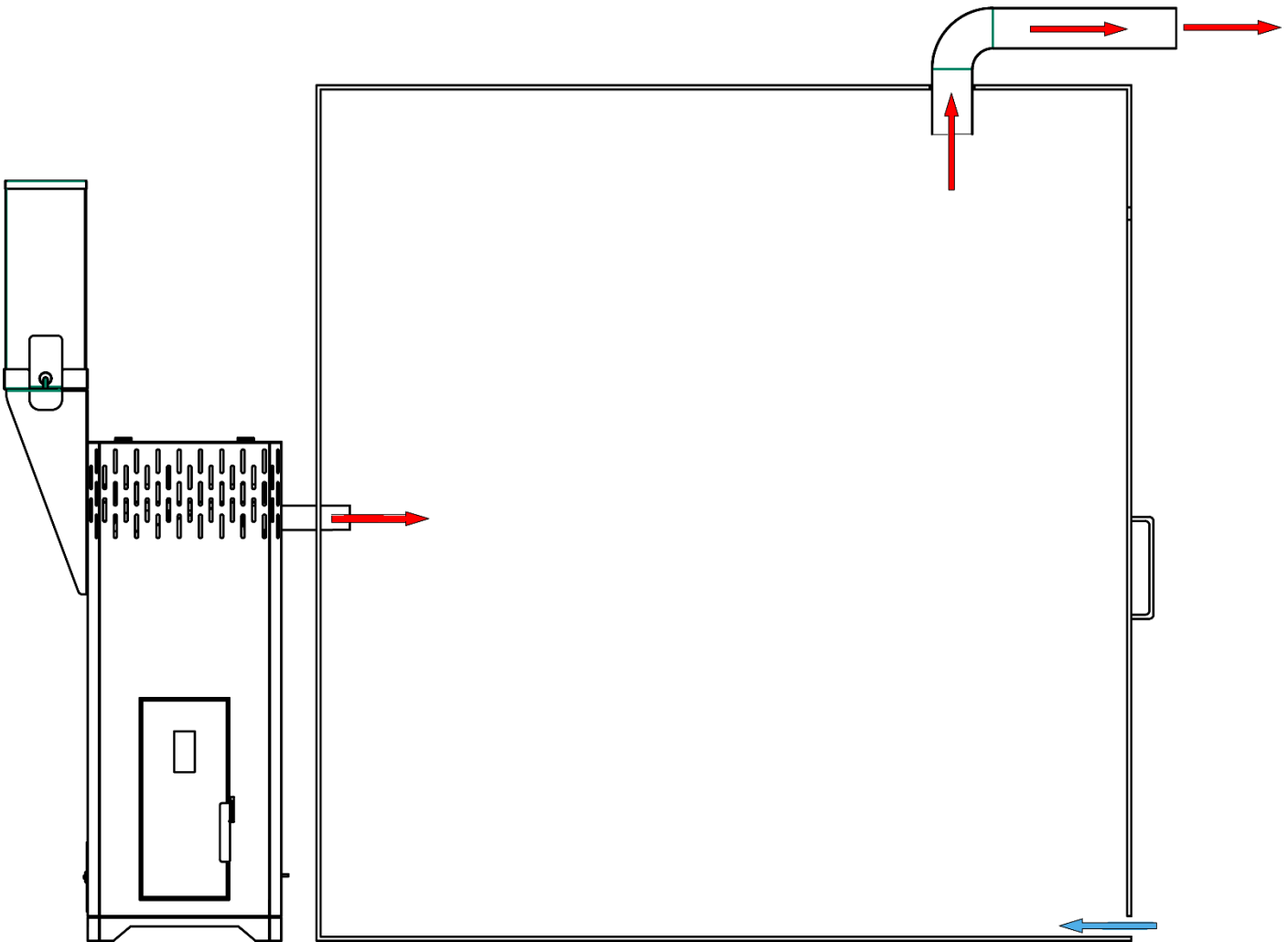


Fig. 3

#### 4.1.3 Sistema di evacuazione fumi

Ogni apparecchio deve essere collegato a un sistema di evacuazione fumi idoneo ad assicurare una adeguata dispersione in atmosfera dei prodotti della combustione.

Tutti i componenti devono essere realizzati con materiale avente classe di reazione al fuoco A1, in particolare non è ammesso l'utilizzo di tubi metallici flessibili estensibili che non rispettino tali requisiti.



## 4.2 Distanze minime di sicurezza

Le figure seguenti mostrano le distanze minime di sicurezza che devono obbligatoriamente essere sempre garantite.

### 4.2.1 Installazione a parete (mm)

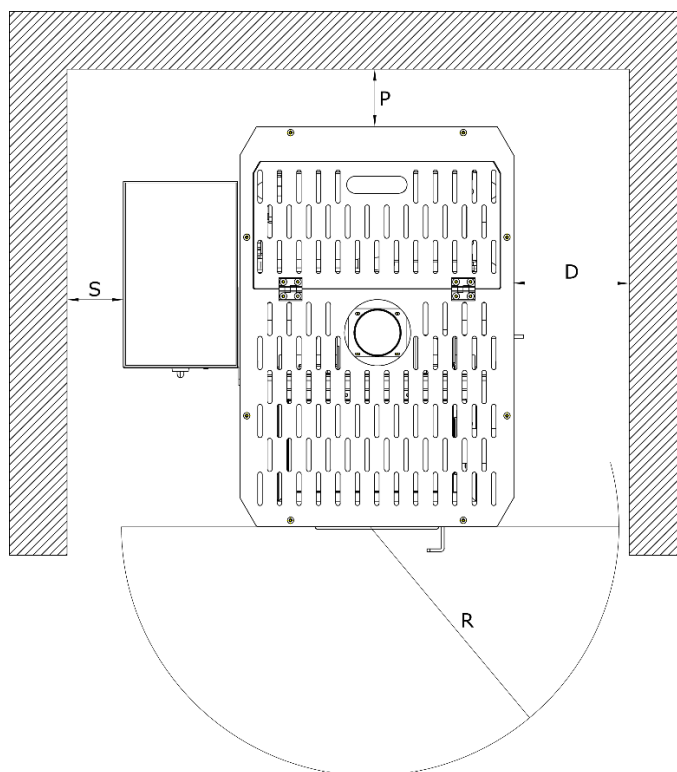


Fig. 4

#### Distanze di sicurezza da materiale infiammabile:

Distanza minima in aria da parete posteriore infiammabile

**P= 100 mm**

Distanza minima in aria da parete destra infiammabile

**D= 200 mm**

Distanza minima in aria da parete sinistra infiammabile

**S= 300 mm**

Distanza frontale da materiale infiammabile

**R= 1000 mm**

Fig. 7

### 4.3 Protezione del pavimento e delle pareti

Nel caso di pavimentazione e di pareti sensibili al calore o infiammabile è necessario usare una protezione per il calore (per es. lastra di lamiera d'acciaio, marmo o piastrelle).

Qualunque sia il tipo di protezione scelta, questa deve sporgere almeno 300 mm dalla parte anteriore, almeno 100 mm dalle parti laterali della stufa, resistere al peso della stufa ed avere uno spessore di almeno 2 mm (fig. 8 e 9).

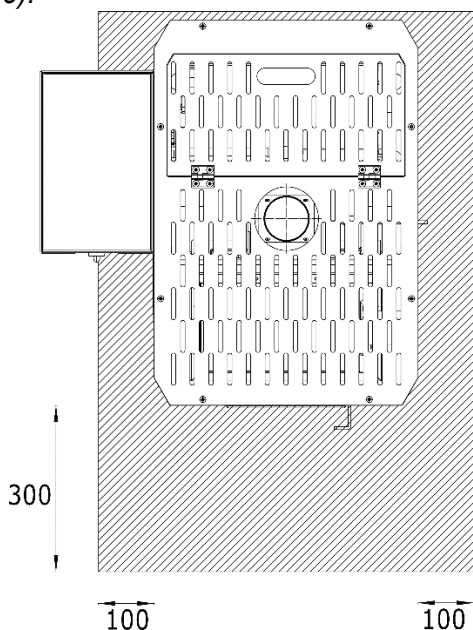


Fig. 8

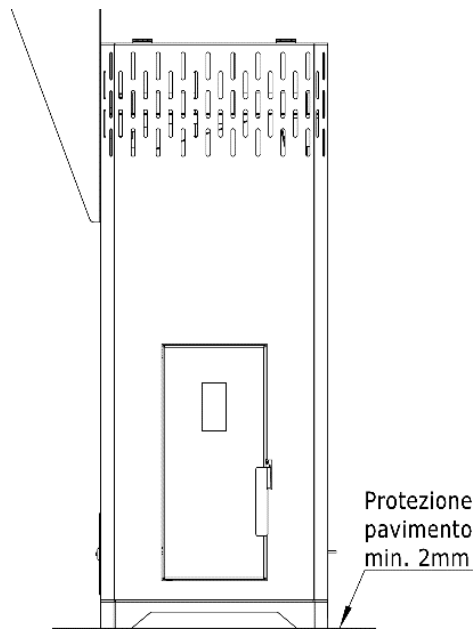


Fig. 9

### 4.4 Condotta scarico fumi

#### 4.4.1 Note generali

**⚠ ATTENZIONE:** Il condotto di scarico deve essere completamente stagno ed installato correttamente, sia dal punto di vista del funzionamento che della sicurezza.

La costruzione del condotto di scarico deve essere fatta da personale o ditte specializzate, secondo quanto riportato nel seguente manuale. Realizzare sempre l'impianto di scarico in modo tale che la pulizia periodica sia garantita senza dover smontare alcuna parte.

I tubi vanno **SEMPRE** sigillati con silicone (**no cementante**) che mantenga le caratteristiche di resistenza ed elasticità ad alta temperatura (250°C) e vanno fissati con una vite autofilettante Ø3,9mm.

- È vietata l'installazione di serrande o valvole che possono ostruire il passaggio dei fumi di scarico.
- È vietata l'installazione in una canna fumaria in cui vengono scaricati i fumi o i vapori di altri apparecchi (caldaie, cappe, ecc.).

#### 4.4.2 Tubi e lunghezze massime utilizzabili

Tutti i componenti devono essere realizzati con materiale avente classe di reazione al fuoco A1 UNI EN 13501-1, in particolare non è ammesso l'utilizzo di tubi metallici flessibili estensibili.

Si possono utilizzare tubi in acciaio monoparete o doppia parete con diametro interno nominale **80 mm**.

I collari d'innesto maschio-femmina devono avere una lunghezza minima di 50 mm.

Questa stufa è stata progettata per accogliere tubi Ø80 mm

**In alcuni casi è necessario l'utilizzo del tubo a doppia parete**

TIPO D' IMPIANTO	CON TUBO Ø 80 mm
Lunghezza minima consigliata	2,5 m
Lunghezza massima (con 3 curve da 90°)	7 m
Numero massimo di curve	2

**NOTA:** le perdite di carico di una curva da 90° possono essere equiparate a quelle di 1 metro di tubo; il raccordo a T ispezionabile è da considerarsi come una curva da 90°.

#### 4.4.3 Fori per il passaggio del tubo di scarico sulla parete o sul tetto: isolamento e diametro consigliati

Una volta stabilita la posizione della stufa (paragrafo 4.1), si rende necessario eseguire il foro per il passaggio del tubo di scarico fumi. Questo varia a seconda del tipo di installazione (quindi del diametro del tubo di scarico, vedi 4.5.2) e del tipo di parete o tetto da attraversare (tab.3).

L'isolante deve essere di derivazione minerale (lana di roccia, fibra ceramica) con una densità nominale maggiore di 80 kg/m<sup>3</sup>.

	Spessore isolamento [mm]	Diametro dei tubi di scarico fumi [mm]
		Ø80
		Diametri dei fori da eseguire [mm]
Parete in legno, o comunque infiammabile, o con parti infiammabili*	100	280
Parete o tetto in cemento	50	180
Parete o tetto in mattoni	30	140

## 5 MONTAGGIO

### 5.1 Note generali

Questo prodotto può essere installato solo in locali con pareti di spessore massimo di 10 cm

Al fine di evitare incidenti o danneggiamenti al prodotto, di seguito vengono elencate alcune raccomandazioni:

- Le operazioni di disimballo e installazione devono essere eseguite da almeno due persone.
- **Ogni operazione di movimentazione deve essere effettuata con mezzi idonei e nel pieno rispetto delle normative vigenti in fatto di sicurezza.**
- L'orientamento del prodotto imballato deve essere mantenuto conforme alle indicazioni fornite dai pittogrammi e dalle scritte presenti sull'imballo.
- Se si adoperano funi, cinghie, catene, ecc. assicurarsi che siano adatte al peso da scaricare e siano in buone condizioni.
- Nello spostamento dell'imballo eseguire movimenti lenti e continui per evitare strappi a funi, catene, ecc.
- Non inclinare eccessivamente al fine di evitare ribaltamenti.
- Non sostare mai nel raggio d'azione dei mezzi di carico/scarico (carrelli elevatori, gru, ecc.).

### 5.2 Disimballo

Sballare il prodotto prestando attenzione a non danneggiarlo o graffiarlo, estrarre dal focolare della stufa la confezione accessori ed eventuali pezzi di polistirolo o cartone utilizzati per bloccare parti rimovibili, ecc.

Si ricorda inoltre di non lasciare alla portata dei bambini parti dell'imballo (sacchetti di plastica, polistirolo, ecc.) che potrebbero essere potenziali fonti di pericolo e di smaltirle secondo le leggi vigenti.

### 5.3 Assemblaggio

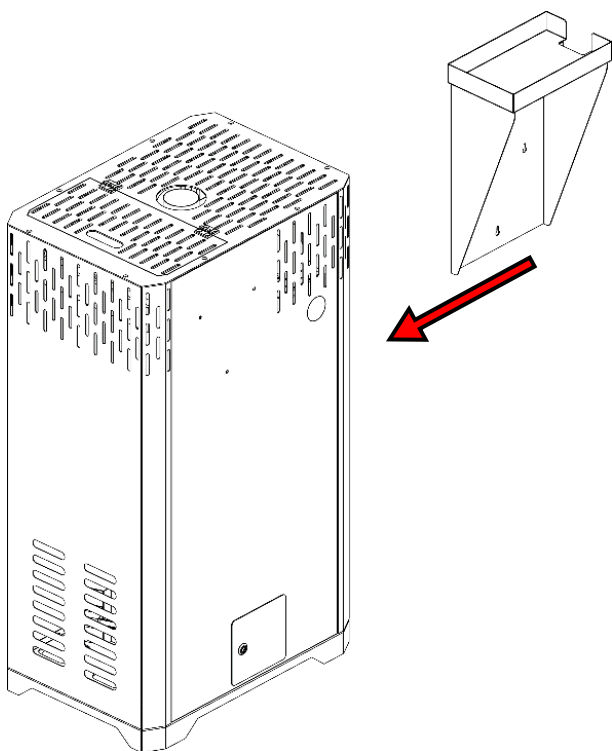


Fig. 10

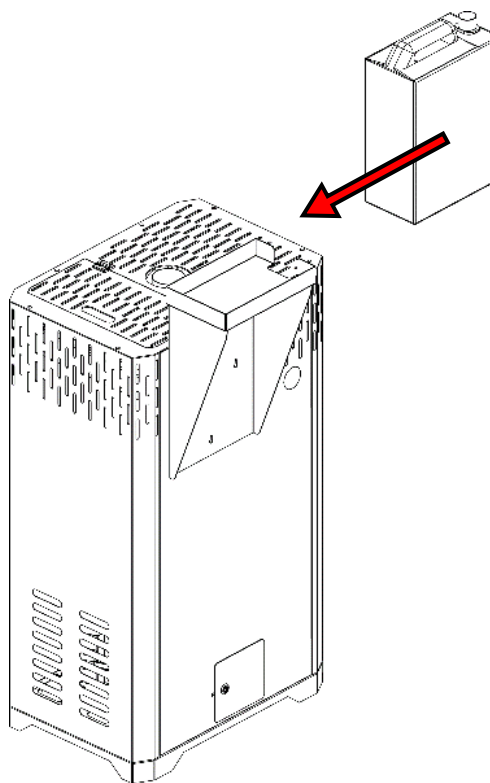


Fig. 11

Posizionare il piano d'appoggio della tanica e fissarlo utilizzando le tre viti in dotazione

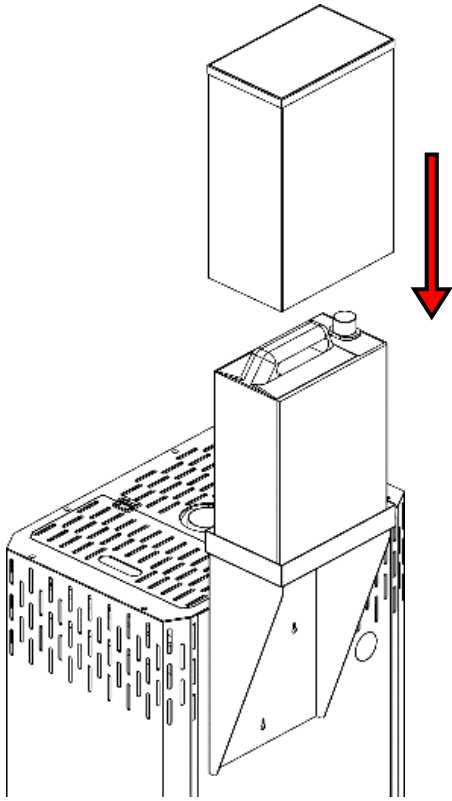


Fig.12

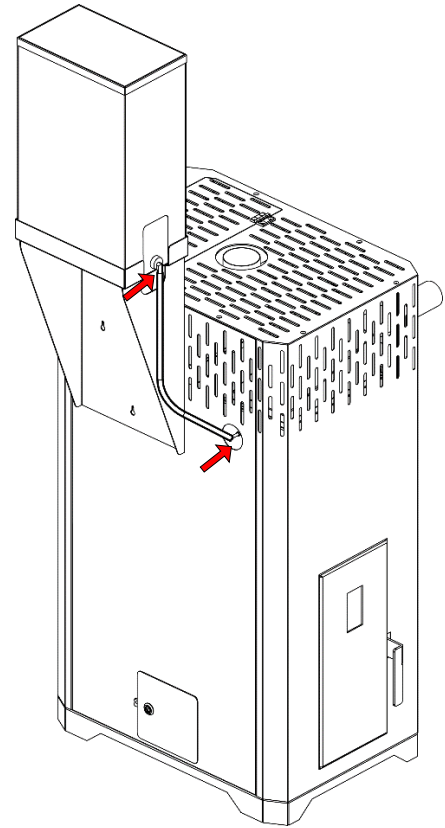


Fig.13

Posizionare il tubo di plastica in modo da collegare il rubinetto della tanica e l'ugello della stufa

## 6 USO

Tutti i regolamenti locali, inclusi quelli relativi alle Norme nazionali ed europee devono essere rispettati nell'installazione dell'apparecchio.

Non utilizzare l'apparecchio come inceneritore o in qualsiasi altro modo diverso da quello per cui è stato concepito.

Nessun altro combustibile al di fuori del pellet di legno deve essere usato.

Non utilizzare combustibili liquidi.

L'apparecchio, specialmente le superfici esterne, quando è in funzione raggiunge temperature elevate al tatto ed eroga vapore a 100°C; manovrare con cautela per evitare scottature.

Non effettuare alcuna modifica non autorizzata all'apparecchio.

Utilizzare solo parti di ricambio originali raccomandate dal costruttore.

In generale

- Assicurarsi che nella stanza in cui viene installata la stufa ci sia una aerazione sufficiente
- Assicurarsi che tutte le giunzioni dell'impianto di scarico siano sigillate ermeticamente con silicone (no cementante) resistente al calore (250°C) e che non sia deteriorato.
- Controllare (o far controllare) periodicamente la pulizia dell'impianto di scarico fumi.
- **⚠ ATTENZIONE:** tenere qualsiasi prodotto infiammabile ben lontano dalla stufa durante il suo funzionamento (MINIMO 100 cm dalla parete frontale).
- **⚠ ATTENZIONE:** per evitare la fuoriuscita di fumi la camera di combustione deve essere mantenuta chiusa eccetto durante le operazioni di pulizia da effettuarsi a stufa spenta.
- **⚠ ATTENZIONE:** in caso di rifornimento del pellet a stufa accesa, assicuratevi che il pellet non sia terminato e la fiamma sia sempre presente nel braciere; se la fiamma è spenta si potrebbe formare un denso fumo bianco capace di provocare un'esplosione nella camera di combustione. L'esplosione può essere di intensità tale da frantumare il vetro della porta fuoco. Attenzione perciò a non restare mai davanti alla stufa durante la fase di accensione se il combustibile sprigiona un fumo denso. La stufa è comunque provvista di tutti i sistemi di sicurezza necessari a ridurre al minimo il rischio di rottura del vetro.
- **⚠ ATTENZIONE:** evitare che il sacco del combustibile venga a contatto con superfici calde.
- **⚠ ATTENZIONE:** eliminare eventuali depositi di pellet incombusto causati da mancate accensioni prima di eseguire un nuovo avviamento della stufa.
- **⚠ ATTENZIONE:** se durante la fase di accensione questa non avviene e si nota molto fumo in camera di combustione, spegnete immediatamente la stufa e sostituite il pellet in vostro possesso, questo potrebbe avere un'umidità troppo elevata. Insistere nell'accensione potrebbe rendere la vostra stufa pericolosa.
- **⚠ ATTENZIONE:** se durante la pulizia si notano residui di pellet spugnosi e duri (comunque non cenere) sostituite il pellet utilizzato, questo potrebbe provenire da scarti di segature scadenti non utilizzabile in questo tipo di stufe. Insistere potrebbe portare ad incendio o forte produzione di fumo in canna fumaria.
- **⚠ ATTENZIONE:** controllare la buona combustione del pellet nel braciere. Nel caso si notino accumuli di pellet che non brucia **SPEGNERE IMMEDIATAMENTE** la stufa e contattare il centro di assistenza.
- **⚠ ATTENZIONE:** prestare la massima attenzione in presenza di bambini, evitare che gli stessi soggiornino di fronte la stufa. Non lasciare che i bambini utilizzino il bagno turco da soli, senza sorveglianza.

## 6.1 Riempimento del serbatoio

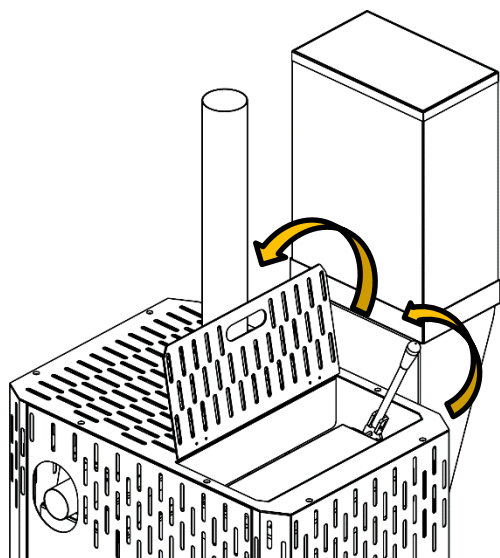


Fig.15

Sollevare il coperchio superiore e mettere la leva in posizione verticale

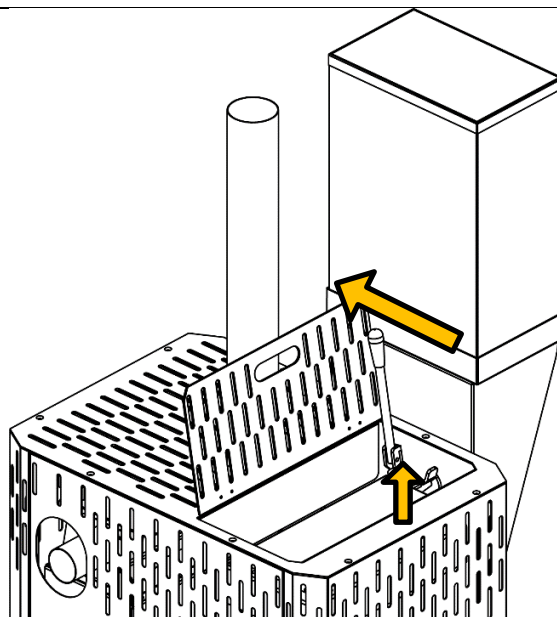


Fig.16

Spostare la leva in avanti (*posizione STOP*) e aprire il fermo sul coperchio del serbatoio

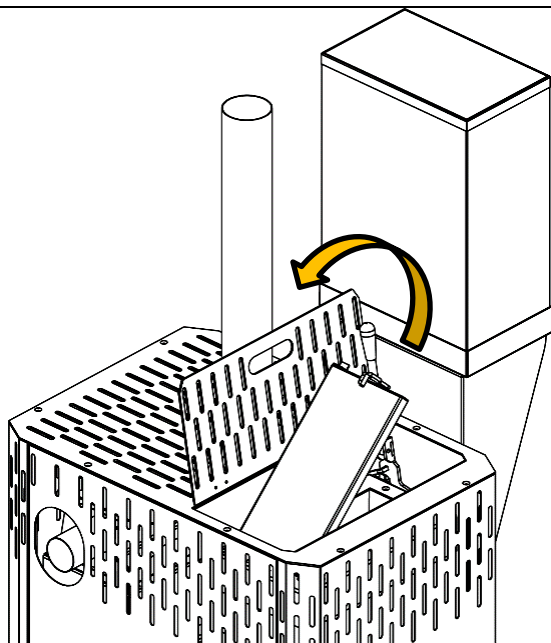


Fig.17

Aprire il coperchio del serbatoio e caricare il pellet

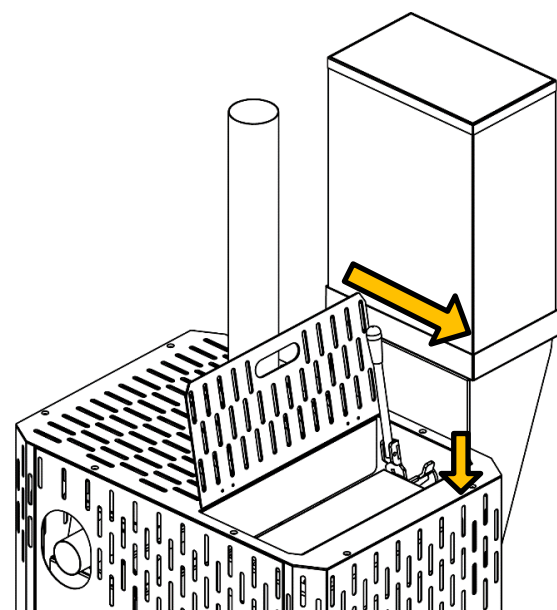


Fig.18

Chiudere lo sportello del serbatoio e spostare la leva all'indietro (*posizione GO*), poi Ripiegare la leva e chiudere il coperchio superiore

**La carica del pellet può essere fatta anche con stufa in funzione.**

## 6.2 Accensione

Una volta caricato il serbatoio la stufa è pronta ad essere accesa.

**⚠ ATTENZIONE:** *non toccare lo sportello a mani nude durante il funzionamento.*

**⚠ ATTENZIONE:** *pulire sempre il braciere e lo scivolo di discesa del pellet prima di ogni accensione per evitare false partenze. (vedere paragrafo 7.9)*

**⚠ ATTENZIONE:** *eseguire sempre questa operazione a stufa spenta e fredda, Pericolo Ustioni*

**⚠ ATTENZIONE:** *Prima di accendere la stufa controllare che il braciere sia completamente spinto verso la parete posteriore della camera di combustione*

Aprire la porta principale e posizionare un accenditore solido o gel sopra il pellet nel braciere e accendere con fiamma (Fig.23). Lasciare accostato lo sportello per un paio di minuti o più (questo dipende dalla temperatura della casa e della canna fumaria) Chiudere la porta solo quando la fiamma arriverà a lambire i fori posti sulla parete posteriore

**A questo punto la stufa è accesa e lo sportello può essere chiuso**

## 6.3 Spegnimento

Spostando la leva nella posizione di STOP, verrà interrotta la discesa del pellet verso il braciere, la combustione continuerà per circa 40 minuti dopo di che la stufa si spegnerà.

Per riaccendere la stufa, spostare la leva nella posizione di GO e posizionare un accenditore solido o gel sopra il pellet nel braciere e accendere con fiamma

**⚠ ATTENZIONE:** per evitare ustioni tra uno spegnimento e una riaccensione attendere almeno 15 minuti.

**⚠ ATTENZIONE:** *non toccare il braciere dopo lo spegnimento.*

**⚠ ATTENZIONE:** non toccare lo sportello a mani nude durante il funzionamento.



## 7 AVVERTENZE E MANUTENZIONE

Tutte le operazioni di manutenzione (pulizia, eventuali sostituzioni, ecc.) vanno effettuate a fuoco spento e quando la stufa è fredda. Inoltre non usare in nessun caso sostanze abrasive.

**ATTENZIONE: LA MANCATA PULIZIA PREGIUDICA LA SICUREZZA**

### 7.1 Precauzioni di sicurezza

- **ATTENZIONE: All'interno del bagno turco il pavimento è bagnato e può essere scivoloso**
- Anziani, donne in gravidanza e persone che soffrono di problemi al cuore, pressione alta, diabete o hanno problemi di salute dovrebbero consultare il parere di un medico prima di usare una sauna
- Controllare la pressione minima prima di sottoporsi al trattamento
- Non fumare all'interno del bagno turco
- Evitare di usare il bagno turco immediatamente dopo aver sostenuto un esercizio fisico pesante
- Non usare il bagno turco se si è in stato di ebbrezza
- Lasciare immediatamente il bagno turco se ci si sente assennati, deboli o si sente disagio.
- Assicurarsi che la ventilazione all'interno del locale sia adeguata

**Si sconsiglia l'utilizzo di questo prodotto ai minori di 16 anni**

 **ATTENZIONE: La stufa eroga vapore a 100°C, Pericolo di ustione**

### 7.2 Apertura della porta

Durante il funzionamento la porta deve rimanere chiusa. La porta va aperta solo a stufa spenta e fredda per eseguire la manutenzione e la pulizia ordinaria.

### 7.3 Smaltimento delle ceneri

Il vano raccolta ceneri deve essere svuotato regolarmente, in modo da impedire che i residui della combustione arrivino al supporto braciere. Le ceneri devono essere poste in un contenitore in metallo con coperchio a tenuta. Fino allo spegnimento definitivo delle ceneri, il contenitore chiuso deve essere posto su una base non combustibile o terra e ben lontano da materiali combustibili.

 **ATTENZIONE: la cenere mantiene a lungo la brace accesa**

### 7.4 Pulizia braciere

Quando la fiamma assume toni di colore rosso o è debole, accompagnata da fumo nero, può significare che ci sono depositi di cenere o incrostazioni che non consentono il corretto funzionamento della stufa e che vanno rimossi.

Ogni due giorni togliere il braciere semplicemente sollevandolo dalla sua sede; quindi pulirlo da cenere ed eventuali incrostazioni che si potrebbero formare prestando particolare attenzione a liberare i fori otturati con l'utilizzo di un utensile appuntito.

Questa operazione si rende necessaria in particolar modo le prime volte ad ogni accensione soprattutto se si utilizzano pellet di diversa qualità. La cadenza di questa operazione è determinata dalla frequenza di utilizzo e dalla scelta del combustibile.

È bene controllare anche il supporto braciere vuotandolo dalla eventuale presenza di cenere. **ATTENZIONE:** prima di accendere la stufa, controllare che il braciere sia inserito correttamente.

### 7.5 Pulizia cassetto cenere

Ogni due giorni controllare il cassetto cenere per verificare la necessità di vuotarlo. Per lo smaltimento delle ceneri vedi paragrafo 7.2.

## 7.6 Pulizia camera di combustione

Settimanalmente provvedere alla pulizia della camera di combustione togliendo con un aspirapolvere la cenere che si accumula nella camera di combustione.

N.B. Per questo tipo di pulizia è necessario dotarsi di un aspirapolvere predisposto per l'aspirazione delle ceneri.

## 7.7 Pulizia Camera Fumi

Generalmente una volta l'anno (preferibilmente ad inizio stagione), per il buon funzionamento della stufa, si deve eseguire la pulizia straordinaria della camera fumi, la frequenza di tale operazione dipende dal tipo di pellet utilizzato e dalla frequenza di utilizzo. Per effettuare questa pulizia si consiglia di contattare un Centro Assistenza Tecnica.

## 7.8 Pulizia dell'impianto di scarico

Fino a quando non si acquista una ragionevole esperienza sulle condizioni di funzionamento, si consiglia di provvedere a questa manutenzione almeno mensilmente. Rimuovere il tappo del raccordo a T e procedere alla pulizia dei condotti. Se necessario, almeno per le prime volte, rivolgersi a personale qualificato.

## 7.9 Pulizia delle parti in metallo e della ceramica

Per pulire le parti in metallo della stufa usare un panno morbido inumidito con acqua

**NON PULIRE MAI LE PARTI IN METALLO E CERAMICA CON ALCOOL, DILUENTI, BENZINE, ACETONI O ALTRE SOSTANZE SGRASSANTI.**

In caso d'uso di tali sostanze la ditta declina ogni responsabilità. Eventuali variazioni di tonalità delle parti in metallo possono essere imputabili ad un uso non adeguato della stufa.

## 7.10 Pulizia scivolo

Con l'apposito raschiatore (*fig.21*), pulire lo scivolo del pellet (*fig.22*) da eventuali incrostazioni che possono rallentare o bloccare la discesa del pellet fino al braciere.

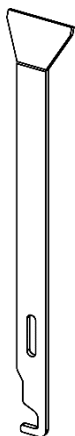


Fig. 22

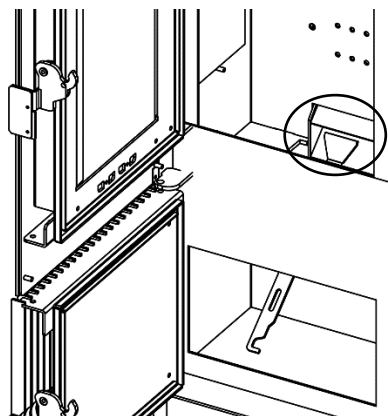


Fig. 23

**Si consiglia di effettuare tale operazione prima di ogni accensione per mantenere il corretto funzionamento**

## 7.11 Pulizia del vetro

Il vetro della porta deve essere pulito (a freddo) con sostanze sgrassanti a base di ammoniaca e non corrosive come il diluente. Evitare che sostanze corrosive entrino in contatto con la vernice della stufa poiché la potrebbero rovinare. Se il vetro è caldo, prima di procedere alla pulizia, la porta dovrà rimanere aperta il tempo necessario affinché si raffreddi. Non usate comunque materiali che possono graffiare o rovinare i vetri.

## **7.12 Rottura del vetro**

La stufa è dotata di vetri ceramici di spessore 5 mm, resistenti ad uno shock termico di 750°C; i vetri possono essere rotti solamente a causa di un forte impatto o di un uso improprio. Non sbattere la porta e non urtare il vetro. In caso di rottura sostituire il vetro solo con ricambio originale. Per la sostituzione contattare un Centro Assistenza Tecnica.

## **7.13 Inattività della stufa**

Dopo l'ultimo utilizzo stagionale eseguire alcune operazioni:

- rimuovere tutti i pellet dal serbatoio e dalla coclea;
- pulire accuratamente il braciere, il supporto braciere, camera combustione e cassetto cenere;
- pulire accuratamente l'impianto di scarico fumi: a tale scopo contattare uno spazzacamino professionista;
- pulire dalla polvere, ragnatele ecc, la zona retrostante i pannelli del rivestimento interno una volta all'anno,
- lasciare lo sportello semichiuso in modo da evitare condensa nella camera di combustione.

## **7.14 Manutenzione ordinaria e straordinaria**

Queste operazioni sono da programmare ANNUALMENTE con un Centro Assistenza Tecnica e sono necessarie per assicurare il mantenimento in efficienza del prodotto e ne garantiscono il funzionamento in sicurezza.

- Pulizia accurata della camera di combustione;
- Pulizia ed ispezione del condotto scarico fumi;
- Verifica della tenuta delle guarnizioni;
- Pulizia dei meccanismi e delle parti in movimento;



Dasa-Rägister  
EN ISO 9001 (2000)  
IQ-0502-09

Laminox S.r.l. Divisione Idro  
Zona Industriale Callarella, 261/263 – 62028 SARNANO (MC) Italy  
Tel. +39 0733.657.622 – Fax +39 0733.657.494  
[www.laminox.com](http://www.laminox.com) e-mail: [idro@laminox.com](mailto:idro@laminox.com)